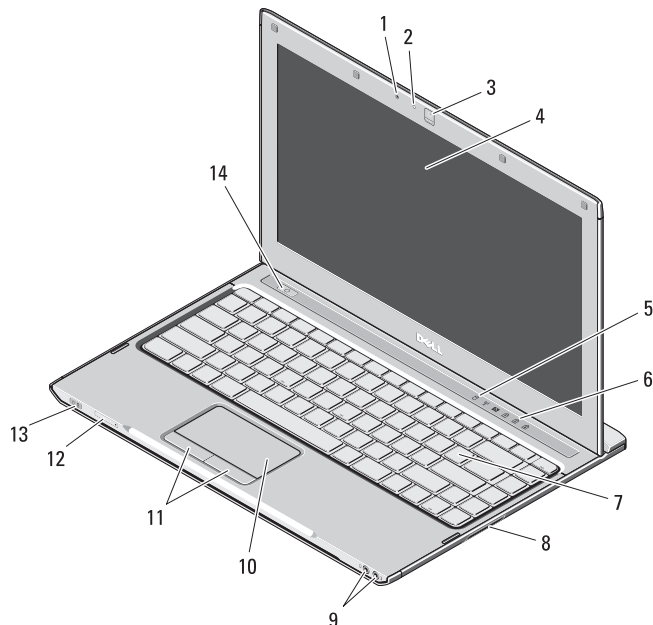


Dell™ Vostro™ V130

Информация по установке и функциям

Вид спереди



О предостережениях



ОСТОРОЖНО: Указывает на потенциальную опасность повреждения оборудования, получения травмы или на угрозу для жизни.

- 1 микрофон
- 2 индикатор состояния камеры
- 3 камера
- 4 дисплей
- 5 индикаторы состояния устройств
- 6 индикаторы состояния клавиатуры
- 7 клавиатура
- 8 устройство чтения карт памяти Secure Digital (SD)
- 9 аудиоразъемы (2)
- 10 сенсорная панель
- 11 кнопки сенсорной панели (2)
- 12 слот SIM-карты (не обязательно)
- 13 индикаторы состояния питания/аккумулятора
- 14 кнопка питания



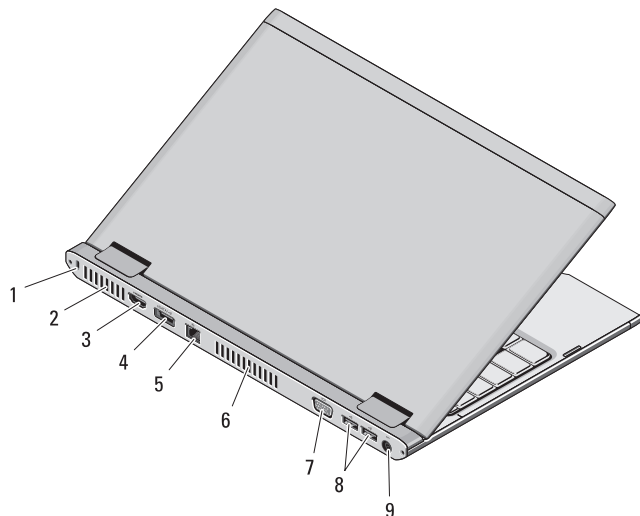
Модель согласно нормативной документации: P16S
Тип согласно нормативной документации: P16S001

Сентябрь 2010 г.



074X47A00

Вид сзади



- 1 гнездо защитного троса
- 2 вентиляционные отверстия
- 3 разъем HDMI
- 4 разъем eSATA/USB
- 5 сетевой разъем
- 6 вентиляционные отверстия
- 7 видеоразъем (VGA)
- 8 разъемы USB 2.0 (2)
- 9 разъем адаптера переменного тока



ОСТОРОЖНО: Не закрывайте вентиляционные отверстия, не вставляйте в них посторонние предметы и следите, чтобы в них не накапливалась пыль. Не держите работающий компьютер Dell в местах с плохой вентиляцией, например в закрытом портфеле. Недостаточная вентиляция может привести к повреждению компьютера или пожару. Вентилятор включается только при нагревании компьютера. Работающий вентилятор шумит, что является нормальным и не указывает на неисправность вентилятора или компьютера.

Быстрая настройка

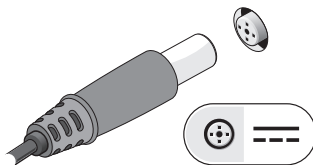
⚠ ОСТОРОЖНО: Перед тем как приступить к выполнению операции данного раздела, ознакомьтесь с указаниями по технике безопасности, прилагаемыми к компьютеру. Дополнительные сведения о рекомендуемых правилах техники безопасности можно посмотреть на веб-узле www.dell.com/regulatory_compliance.

⚠ ОСТОРОЖНО: Адаптер переменного тока можно подключить к электросети в любой стране мира. Вместе с тем, в разных странах используются разные разъемы электропитания и сетевые фильтры. Использование несовместимого кабеля, а также неправильное подключение кабеля к сетевому фильтру или электросети могут привести к повреждению оборудования или пожару.

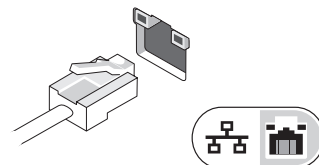
⚠ ВНИМАНИЕ. При отсоединении кабеля адаптера переменного тока от компьютера возьмитесь за разъем кабеля адаптера, а не за сам кабель, и извлеките его уверенно, но осторожно, чтобы не повредить кабель. Во избежание повреждения кабеля адаптера при сматывании учитывайте угол, под которым кабель подсоединен к разъему.

🔧 ПРИМЕЧАНИЕ. Некоторые устройства могут не входить в комплект поставки, если вы их не заказали.

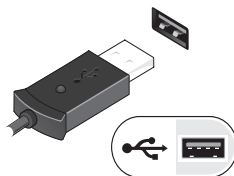
1 Подсоедините адаптер переменного тока к соответствующему разъему на переносном компьютере и к электросети.



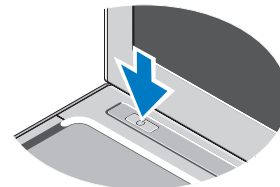
2 Подсоедините сетевой кабель (заказывается дополнительно).



3 Подсоедините устройства USB, такие как мышь или клавиатура (заказываются дополнительно).



4 Откройте крышку дисплея и нажмите кнопку питания, чтобы включить компьютер.



🔧 ПРИМЕЧАНИЕ. Рекомендуется включить и выключить компьютер, по крайней мере, один раз перед установкой любых плат или подключением компьютера к стыковочному устройству или другому внешнему устройству, например принтеру.

Технические характеристики



ПРИМЕЧАНИЕ. Предложения в разных регионах могут отличаться друг от друга. Для просмотра дополнительной информации о конфигурации компьютера нажмите **Пуск** → **Справка и поддержка** и выберите нужный пункт для просмотра информации о компьютере.

Информация о системе

Тип процессора	Intel® Core™ i3 Intel Core i5 Intel Celeron® Dual-Core
Набор микросхем	Intel Mobile Express Series 5

Память

Разъем модулей памяти	Один слот SODIMM
Емкость модулей памяти	1 ГБ, 2 ГБ или 4 ГБ
Тип оперативной памяти	DDR3 SDRAM (800 МГц)
Минимальный объем памяти	1 ГБ (комплектация начального уровня, только с Ubuntu)
Максимальный объем памяти	4 ГБ

Видео

Тип видеоадаптера	Видеоадаптер, встроенный в системную плату
Шина данных	Встроенный видеоадаптер
Видеоконтроллер	Intel Graphics Media Accelerator HD (Intel GMA HD)

Аккумулятор

Тип	6-секционный «интеллектуальный» литий-ионный (30 Вт·ч)
Размеры	
Глубина	155,20 мм
Высота	5,35 мм
Ширина	177,60 мм
Вес	265 +/- 6 г
Напряжение	11,1 В постоянного тока
Диапазон температур	
Для работы	От 0 °С до +35 °С
Для хранения	От -40 °С до +65 °С
Батарейка типа «таблетка»	Литиевая батарейка CR2032, 3 В

Адаптер переменного тока

Входное напряжение	100 – 240 В переменного тока
Входной ток (максимальный)	1,5 A/1,6 A/1,7 A
Входная частота	50 – 60 Гц
Выходная мощность	65 Вт
Выходной ток	3,34 А (длительно)
Номинальное выходное напряжение	19,5 +/- 1,0 В постоянного тока

Адаптер переменного тока (продолжение)

Диапазон температур

Для работы	От 0 °C до +40 °C
Для хранения	От -40 °C до +70 °C

Физические характеристики

Высота	От 16,50 мм до 19,70 мм
Ширина	330 мм
Глубина	230 мм
Вес	<1,6 кг

Условия эксплуатации и хранения

Диапазон температур

Для работы	От 0 °C до +35 °C
Для хранения	От -40 °C до +65 °C

Относительная влажность
(максимум)

Для работы	От 10 % до 90 % (без конденсации)
Для хранения	От 5 % до 95 % (без конденсации)

Высота над уровнем моря (макс.)

Для работы	От -15,2 м до 3048 м
Для хранения	От -15,2 м до 10 668 м

Источники дополнительной информации и ресурсов

В документах по технике безопасности и соответствию стандартам, прилагаемых к компьютеру, и на веб-узле

www.dell.com/regulatory_compliance, посвященном соответствию стандартам, имеется информация по следующим темам:

- Рекомендуемые правила техники безопасности
- Гарантийные обязательства
- Условия
- Сертификация на соответствие нормативным требованиям
- Эргономика
- Лицензионное соглашение конечного пользователя

Информация, содержащаяся в данном документе, может быть изменена без уведомления.

© 2010 Dell Inc. Все права защищены. Напечатано в Китае.
Напечатано на бумаге из вторичного сырья.

Воспроизведение материалов данного руководства в любой форме без письменного разрешения Dell Inc. строго запрещается.

Товарные знаки, используемые в тексте данного документа: Dell™, логотип DELL и Vostro™ являются товарными знаками Dell Inc. Intel®, Pentium®, Xeon®, Core™ и Celeron® являются охраняемыми товарными знаками Intel Corporation в США и других странах.

В данном документе могут использоваться другие товарные знаки и торговые наименования для указания фирм, заявляющих свои права на такие товарные знаки и наименования, или продукции этих фирм. Компания Dell не заявляет прав ни на какие товарные знаки и торговые наименования, кроме собственных.

